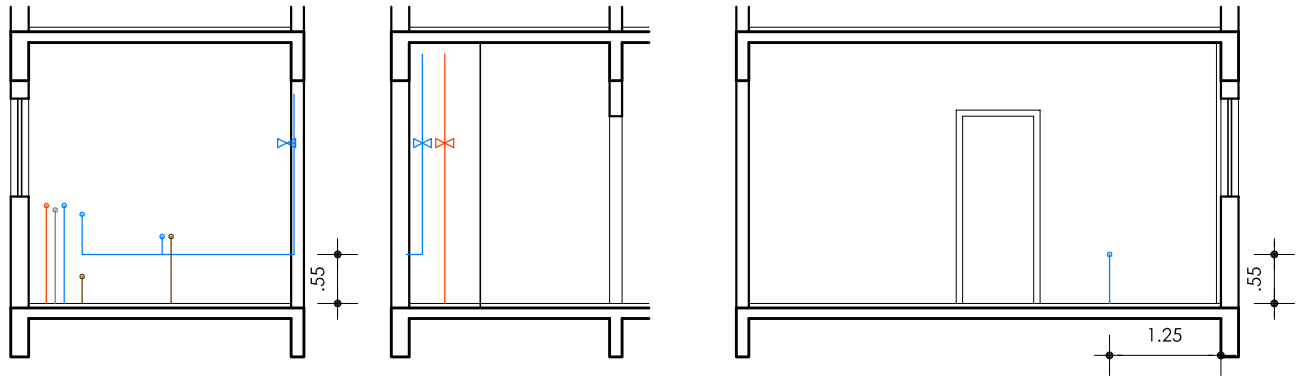


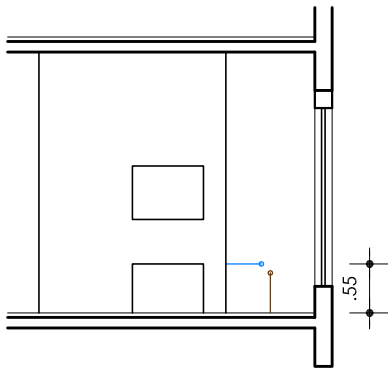
Residencial Sidnei Olavo Meyer

Mapa Hidráulico Apartamento Final 01

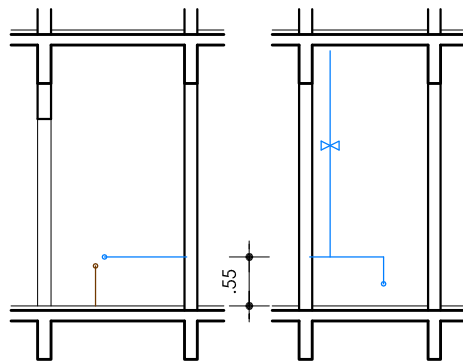
Área de Serviço



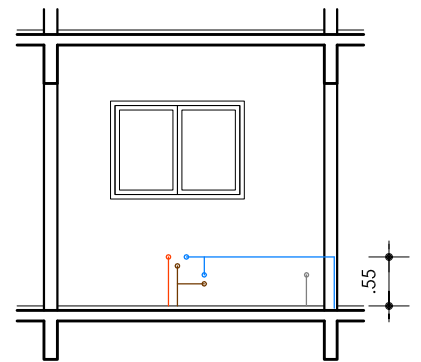
Churrasqueira



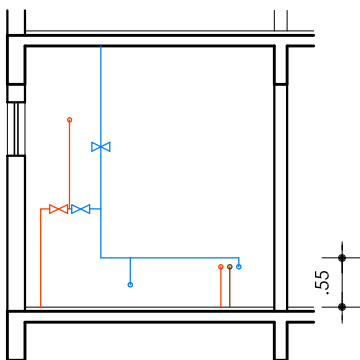
Lavabo



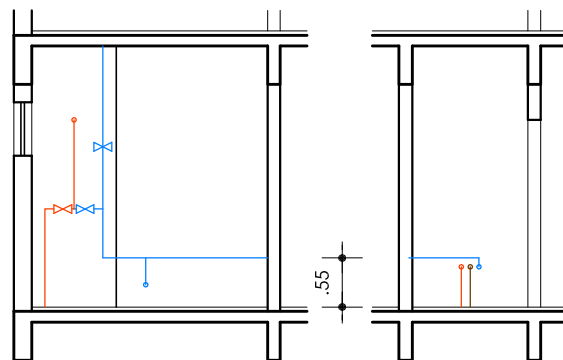
Cozinha



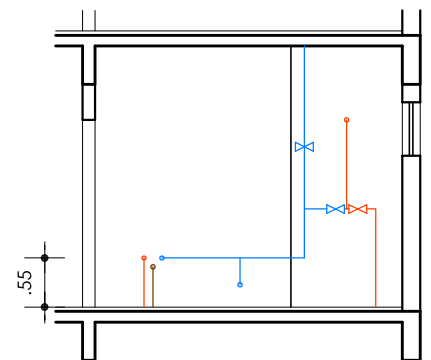
Suíte Frente



Suíte Meio



Suíte Master



Legenda:

- Água Fria
- Água Quente
- Esgoto
- Gás

*Tolerancia de 8cm